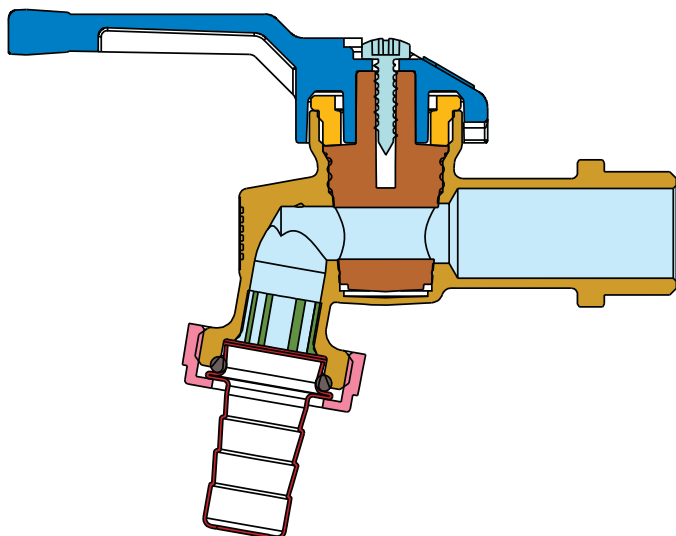




EKO • PLUG



- GEHÄUSE 1
- INNENGARNITUR/KONUS 2
- STOPFBUCHSE 3
- HEBELGRIFF 4
- SCHRAUBE 5
- STRAHLREGULIERUNG 6
- SCHLAUCHHALTERUNG 7
- DICHTUNG 8
- ÜBERWURFMUTTER 9

MATERIALANGABEN

EINZELTEILE	MATERIALIEN	BESCHREIBUNG
1 GEHÄUSE	CW617N UNI EN 12165	Messing MS58, vernickelt
2 INNENGARNITUR/KONUS	Nylon	mit Glasfaser verstärkten Nylon, Gummibeschichtet
3 STOPFBUCHSE	Nylon	mit Glasfaser verstärkten Nylon
4 HEBELGRIFF	AL UNI5076	Aluminiumgriff schwarz beschichtet
5 SCHRAUBE	8G-Stahl	Verzinkt
6 STRAHLREGULIERUNG	PE-Harz	Gepresst
7 SCHLAUCHHALTERUNG	CW617N UNI EN 12165	Messing MS58, vernickelt
8 DICHTUNG	NBR	Gummi schwarz
9 ÜBERWURFMUTTER	Zamak	Zinkdruckgusslegierung vernickelt

EIGENSCHAFTEN

Frostsichere tottraumfreie Ausführung.
Sorgfältig geplant, solide Konstruktion für lange Lebensdauer.
Perfekte Dichtigkeit bei unterschiedlichen Betriebsbedingungen.
Direkter Durchfluss bei minimalem Druckverlust.
Schnelle Bedienung durch 1/4-Drehung des Hebels.
Direkte Sichtkontrolle der "Auf/Zu"-Position

GEWINDE

ISO 228/1.

ANWENDUNGEN

Kaltes und heisses Wasser, nicht korrosive Flüssigkeiten.
Für Außenbereich besonders geeignet.

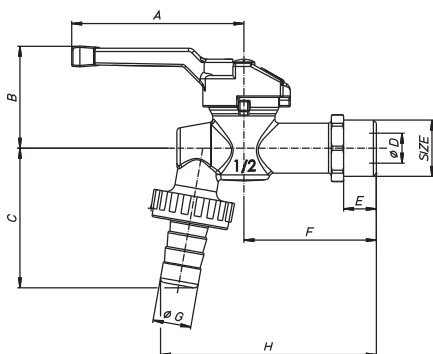
BETRIEBSDRUCK

PN16.

TEMPERATURGRENZWERTE

-20°C +80°C.

Art. S.0070 EKO•PLUG



Küenauslaufhahn, Innengarnitur Nylon-Glasfaser verstärkten Konus, AG/Schlauchverschraubung, Alu-Hebelgriff schwarz, MS-vernickelt.

NENNWEITE	1/2"					
A mm	63					
B mm	36,9					
C mm	51,1					
øD mm	10					
E mm	12					
F mm	48,5					
øG mm	14					
H mm	82,5					
SW mm	25					